

— MANHOLE COVER —

マンホールカバー

長年の実績と信頼を誇る
日本鏡板工業のマンホールカバー



NIPPON KYOHAN



お問い合わせは各営業部までご連絡下さい。



日本鏡板工業株式会社

NIPPON KYOHAN KOGYO CO., LTD.
ホームページアドレス <https://www.nkweb.co.jp>

本社 / 海外営業本部	〒555-0012	大阪市西淀川区御幣島6-12-22	TEL 06-6472-4772	FAX 06-6477-1430
関西営業所	〒555-0012	大阪市西淀川区御幣島6-12-22	TEL 06-6471-6031	FAX 06-6472-1996
関東営業所	〒340-0022	埼玉県草加市瀬崎1-9-1 2階	TEL 048-949-6305	FAX 048-949-6516
九州営業所	〒803-0801	北九州市小倉北区西港町10	TEL 093-561-1480	FAX 093-561-4476



NIPPON KYOHAN KOGYO CO., LTD.
日本鏡板工業株式会社

高い技術力に支えられた信頼の密閉性

タンクに不可欠なマンホールカバーを規格化し、安定した品質で短納期・低コストを実現しました。

弊社のマンホールカバーは、高压容器用として1970年に開発され、高品質・低価格をめざし、量産を開始。以来、半世紀にわたり多くの実績と信頼を得ることができました。弊社の鏡板プレス技術を駆使したマンホールカバーは、その他あらゆる産業および工業の発展に貢献しながら共に歩んでまいりました。

現在ではステンレスマンホールの種類を充実させ、食品・飲料業界から醸造業界へと、お客様のさまざまなニーズにいち早く、そして細かくお応えできる体制を整えております。

弊社では、これからもお客様に喜ばれる商品開発を推進し、皆様に品質の高い商品をお届けしてまいります。



食品・化学装置用SUS製

■ SMR-P型 [低圧容器用]



■ SMR-G型 [無圧容器用]



■ SMR-N型 [無圧容器用]



ボイラー・高压容器用

■ LM型 [高压容器用]



■ SMR-MT型 [無圧容器用]



■ SMR-F型 [無圧容器用]



■ SME型 [低圧容器用]



品質管理 安全管理

私達は品質・安全・効率・コミュニケーションの向上に取り組んでいます



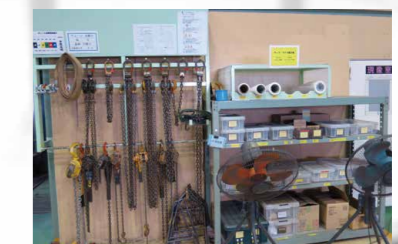
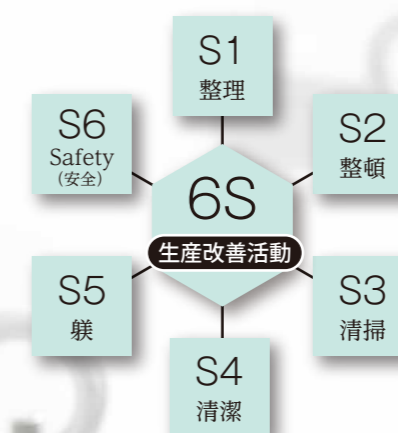
品質方針

顧客が満足していただける品質・コスト・納期・安全を確保するため、組織・役割分担を明確にして、社員一人一人が力量を向上させ一丸となって品質マネジメントシステムの有効性の継続的な改善に取り組む。

お客様要望の変化に対応して、鏡板業界で初めてISO9001を取得し、全社一丸となって品質管理の強化に努めています。

ご採用頂いている業種

- ◆ 食品メーカー
- ◆ 飲料メーカー
- ◆ 清酒・ビールなど醸造メーカー
- ◆ 醸造機器製造業
- ◆ 化学・薬品製造業
- ◆ ボイラー製造業
- ◆ 各種タンク製造業



SMR-P型

食品・化学装置用

低圧容器用

- NK-SMR-P600 (内径600mm)
- NK-SMR-P500 (内径500mm)
- NK-SMR-P450 (内径450mm)
- NK-SMR-P400 (内径400mm)



上面



横面



開口時



製品完成イメージ



用途・特色

- SMR-P型は開口部が円形なので原材料の投入口・点検清掃の出入りに適しています。
- 0.148MPa以下の内圧が生じる食品用タンクに適する軽量型です。
- 特殊形状のガスケットを用いていますので、漏れ防止の為に密閉性に優れています。

操作方法

- アイナットを反時計方向に回して締め付けを充分ゆるめ、止め金具をかわしてはすせば、カバープレートがヒンジを介して開けます。

テクニカルデータ

- 使用圧力 : 0.148MPa (1.5kgf/cm²)
- 使用ガスケット素材 : シリコン (ナチュラル白) ※材質変更可
- 仕上げ : 酸洗仕上げ ※研磨仕上げ変更可
- 使用温度 : -30~+150℃ ※蒸気以外

オプション枠

- 内外面研磨対応可能(#400まで)、胴長カット、ナット数、ナット種類変更可能
- ガスケットオプション
 - ・シリコン (ナチュラル白) : 使用温度 -30℃~+150℃
 - ・耐スチームシリコン (弁柄色) : 使用温度 -30℃~+150℃
 - ・EPDM (黒) : 使用温度 -40℃~+120℃
 - ・フッ素ゴムFEPM (白) : 使用温度 -10℃~+200℃
- 鍵付、フタ閉じ防止、脱落防止など
- NK-SMR-P600 (内径600mm) : 最高使用圧力0.19MPa仕様可
- 覗き窓付 : 最高使用圧力0.148MPa仕様可

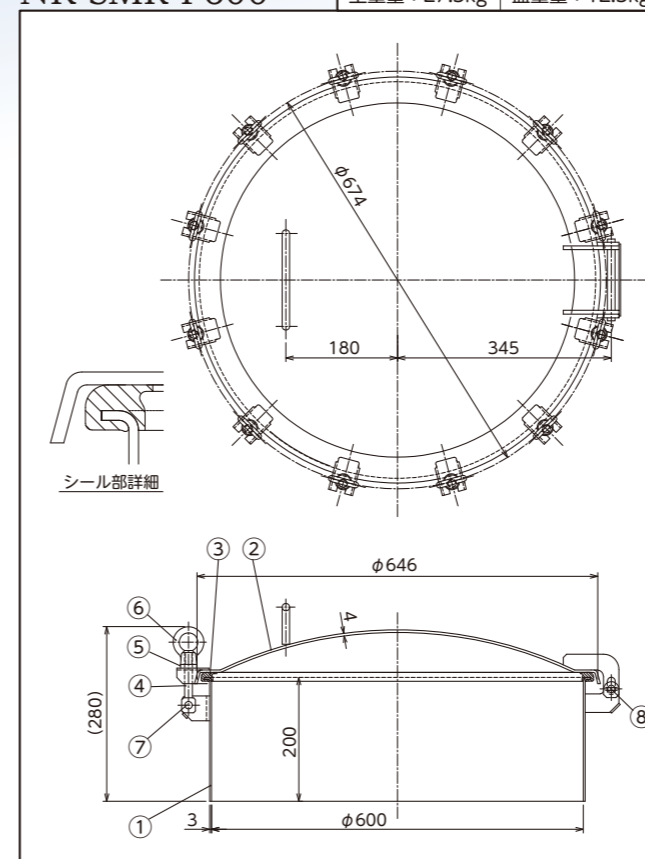
SMR-P型 部品名称・材質

部番	名称	材質	数量			
			P600	P500	P450	P400
①	胴板	SUS3042B,SUS316L2B	1	1	1	1
②	フタ板	SUS3042B,SUS316L2B	1	1	1	1
③	ガスケット	オプション枠から選択	1	1	1	1
④	スイングボルト	SUS304	12	8	6	6
⑤	平座金	SUS304	12	8	6	6
⑥	アイナット	SUS304	12	8	6	6
⑦	ボルトピン	SUS304	12	8	6	6
⑧	ヒンジボルト	SUS304	1	1	1	1

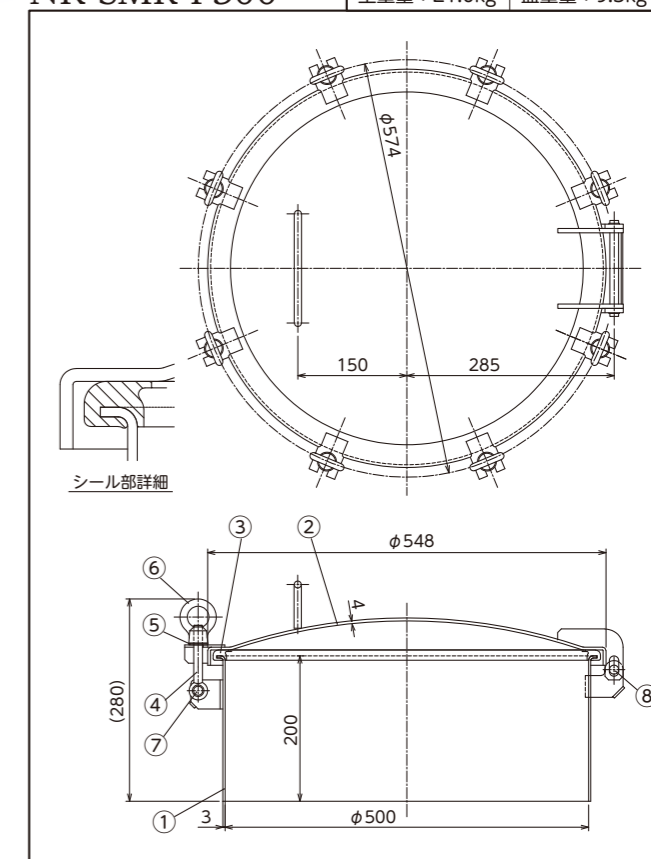
● 図面データはホームページからもダウンロード可能です。
<https://www.nkweb.co.jp/products/290/>



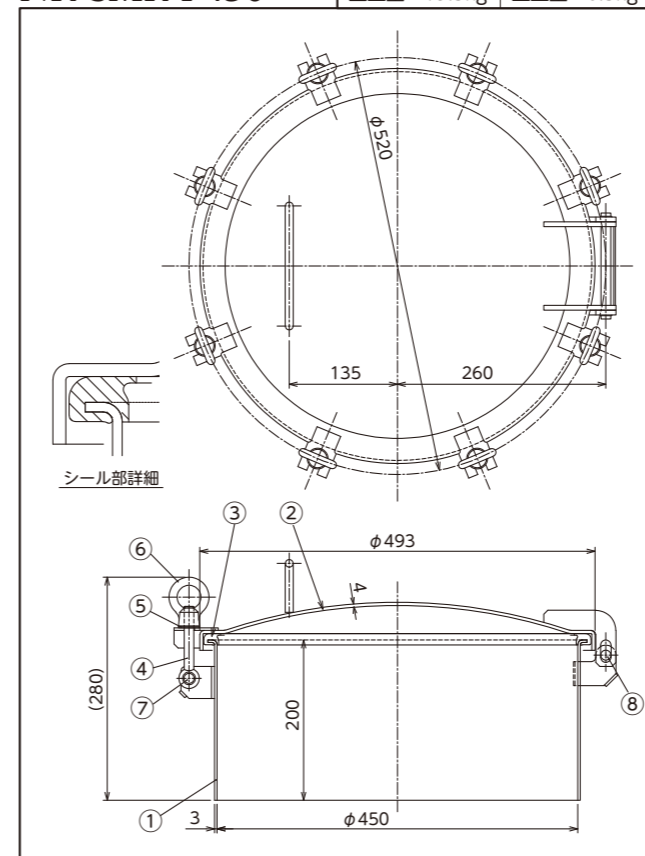
NK-SMR-P600 全重量: 27.5kg 蓋重量: 12.5kg



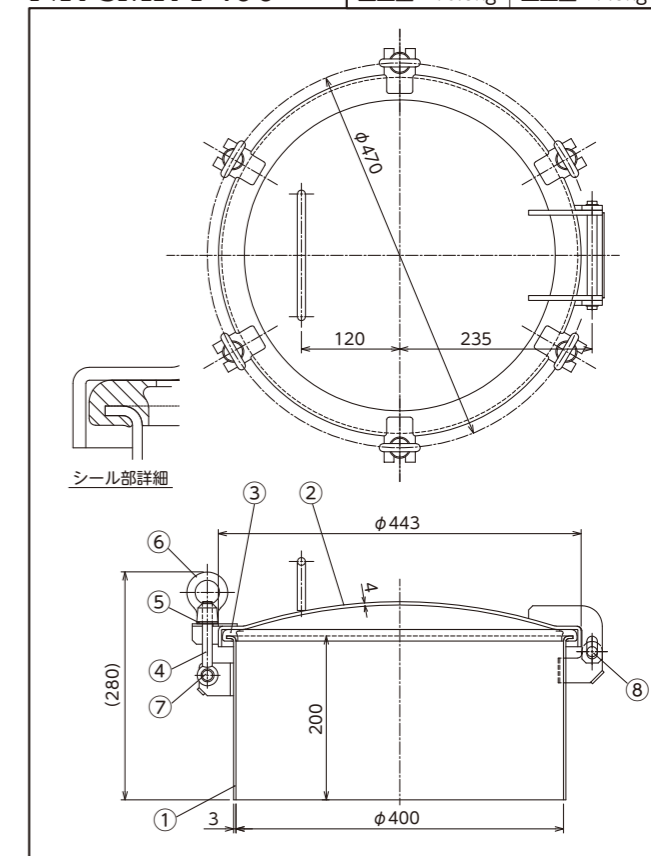
NK-SMR-P500 全重量: 21.0kg 蓋重量: 9.5kg



NK-SMR-P450 全重量: 19.5kg 蓋重量: 8.5kg



NK-SMR-P400 全重量: 16.0kg 蓋重量: 7.0kg



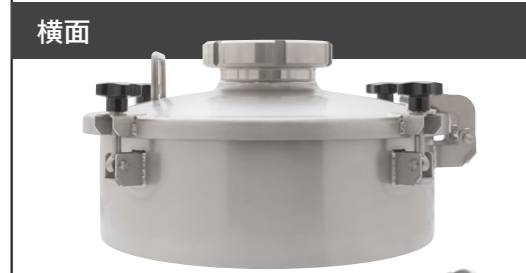
※改良のため細部の形状などを予告なしに変更する場合がありますのでご了承下さい。

SMR-G型

食品・化学装置用

無圧容器用

- NK-SMR-G600 (内径600mm)
- NK-SMR-G500 (内径500mm)
- NK-SMR-G450 (内径450mm)
- NK-SMR-G400 (内径400mm)



用途・特色

- SMR-G型は、覗き窓が付いていますので、マンホールを開けたままでタンクやコンテナの内部状態を確認し材料投入等の作業が確実にできます。
- 特殊形状のガスケットを用いていますので、漏れ防止の為に密閉性に優れています。

操作方法

- マンホールの蓋の開閉は、外周のノブを回し、開きは反時計回り、閉じは時計回りの操作で行います。
- 中央部のガラスは、リングナットを回すことで脱着が容易にできます。

テクニカルデータ

- 使用圧力 : 無圧
- 使用ガスケット素材 : シリコン (ナチュラル白) ※材質変更可
- 仕上げ : 酸洗仕上げ ※研磨仕上げ変更可
- 使用温度 : -30~+80℃ ※覗き窓有りの場合、蒸気以外

オプション枠

- 内外面研磨対応可能(#400まで)、胴長カット、ナット数、ナット種類変更可能
- ガスケットオプション ※覗き窓有りの使用温度は全て -30~+80℃
 - ・シリコン (ナチュラル白) : 覗き窓無しの使用温度 -30℃~+150℃
 - ・耐スチームシリコン (弁柄色) : 覗き窓無しの使用温度 -30℃~+150℃
 - ・EPDM (黒) : 覗き窓無しの使用温度 -40℃~+120℃
 - ・フッ素ゴムFEPM (白) : 覗き窓無しの使用温度 -10℃~+200℃
- 覗き窓無しに変更可能
- 鍵付、フタ閉じ防止、脱落防止など
- 覗き窓有り : 使用温度 +80℃~ 特別仕様可

SMR-G型 部品名称・材質

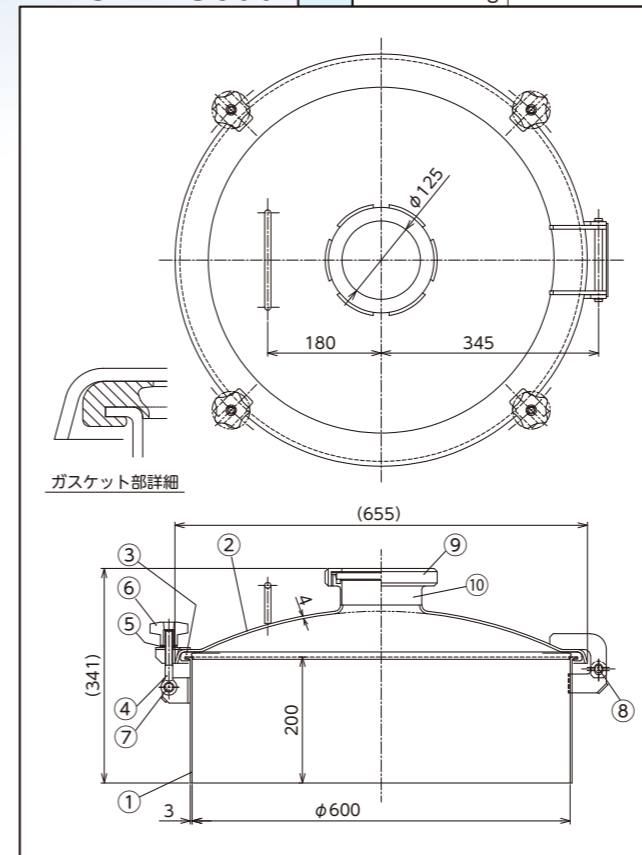
部番	名称	材質	数量
①	胴板	SUS3042B,SUS316L2B	1
②	フタ板	SUS3042B,SUS316L2B	1
③	ガスケット	オプション枠から選択	1
④	スイングボルト	SUS304	4
⑤	平座金	SUS304	4
⑥	タップドロブノブ	フェノール樹脂	4
⑦	ボルトピン	SUS304	4
⑧	ヒンジボルト	SUS304	1
⑨	覗窓 押さえ	SUS304,SUS316L	1
⑩	覗窓 ネック	SUS304,SUS316L	1

● 図面データはホームページからもダウンロード可能です。
<https://www.nkweb.co.jp/products/566/>



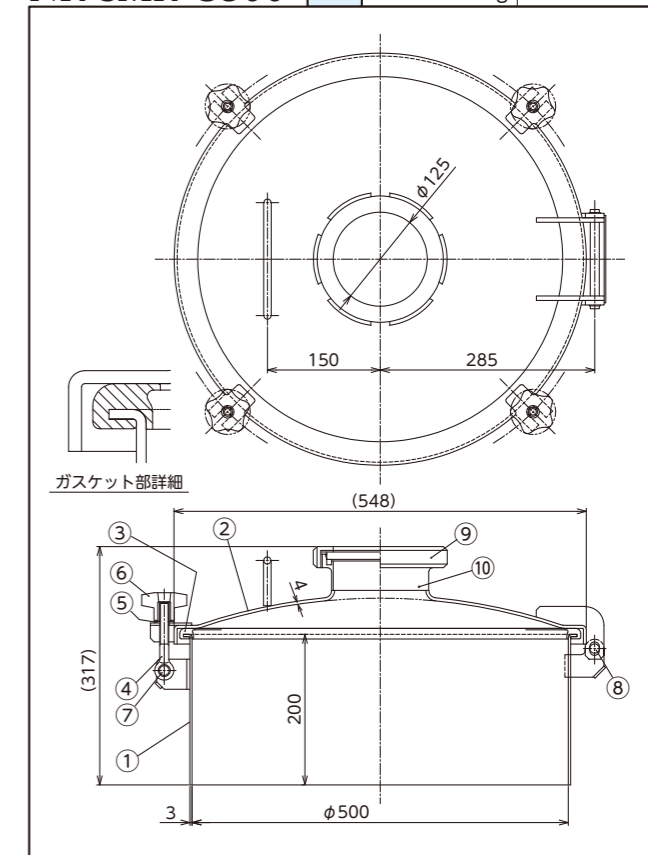
NK-SMR-G600

窓無	全重量 : 23.5kg	蓋重量 : 12.0kg
窓有	全重量 : 27.0kg	蓋重量 : 15.5kg



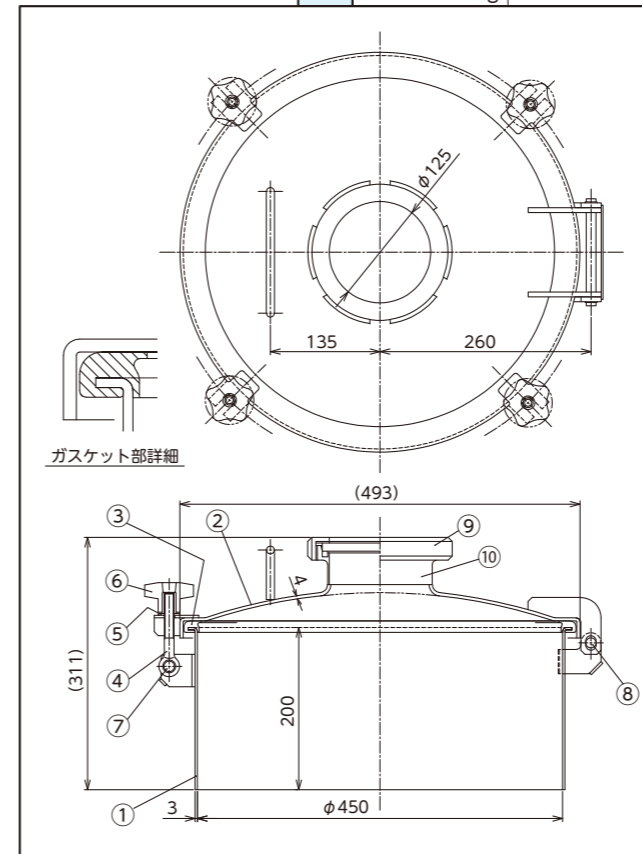
NK-SMR-G500

窓無	全重量 : 19.0kg	蓋重量 : 9.0kg
窓有	全重量 : 22.5kg	蓋重量 : 12.5kg



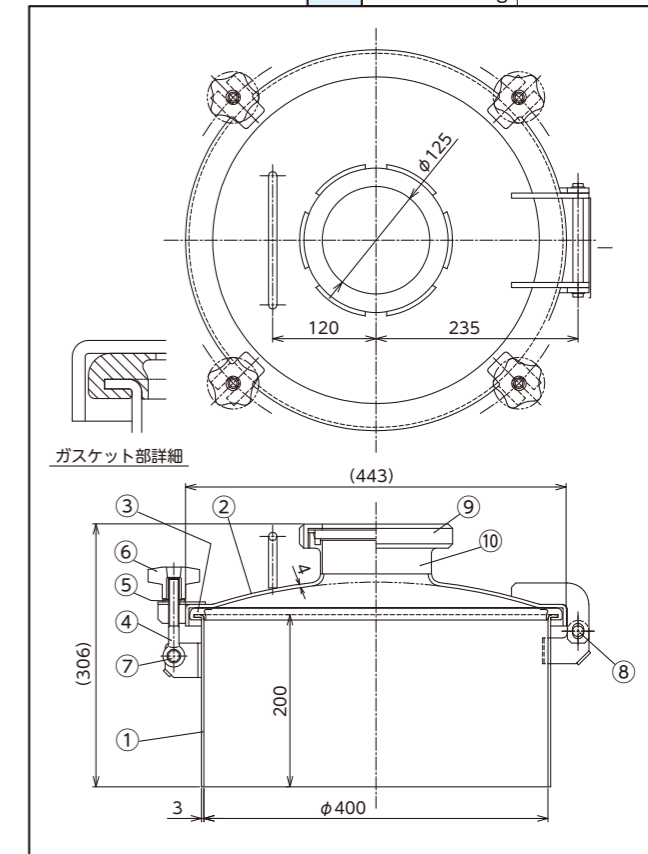
NK-SMR-G450

窓無	全重量 : 17.5kg	蓋重量 : 8.0kg
窓有	全重量 : 20.5kg	蓋重量 : 11.0kg



NK-SMR-G400

窓無	全重量 : 15.0kg	蓋重量 : 6.5kg
窓有	全重量 : 18.0kg	蓋重量 : 10.0kg



※改良のため細部の形状などを予告なしに変更する場合がありますのでご了承下さい。

SMR-N型

無圧容器用

- NK-SMR-N500 (内径500mm)
- NK-SMR-N450 (内径450mm)
- NK-SMR-N400 (内径400mm)



用途・特色

- SMR-N型は、タンクやコンテナの上部に取り付け、タンクやコンテナの内部点検用又は原料投入用等に使用します。
- 特殊形状のガスケットを用いていますので、漏れ防止の為に密封性に優れています。

操作方法

- マンホールの蓋の開閉は、中央の丸型ハンドルを回し、開きは反時計回り、閉じは時計回りの操作で行います。
- クロスバーの着脱は、中央のハンドルを回してヒンジの掛金が緩んだ状態の時に容易に手で動かして行えます。

テクニカルデータ

- 使用圧力 : 無圧
- 使用ガスケット素材 : シリコン (ナチュラル白) ※材質変更可
- 仕上げ : 酸洗仕上げ ※研磨仕上げ変更可
- 使用温度 : -30~+150℃ ※蒸気以外

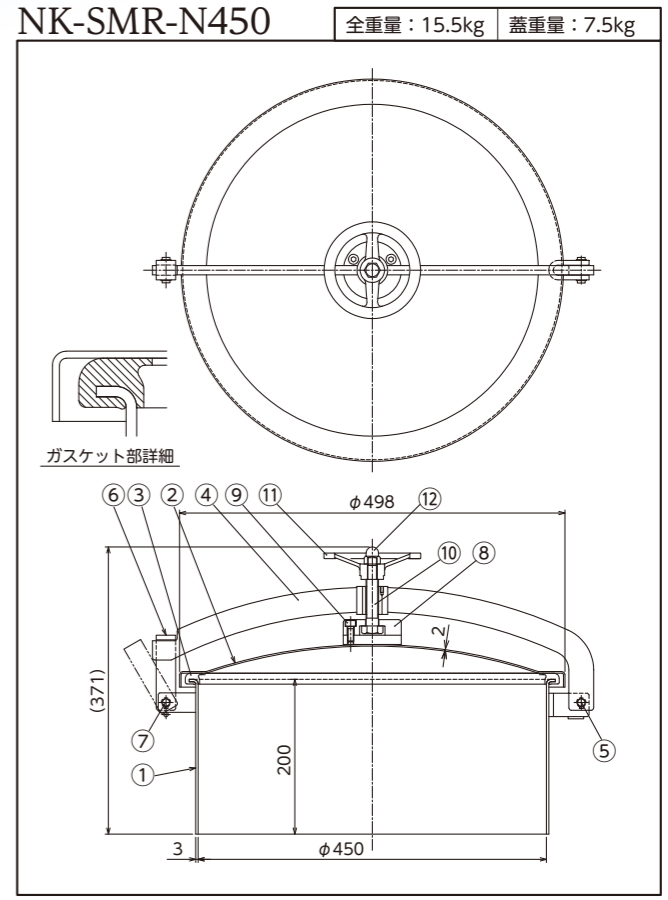
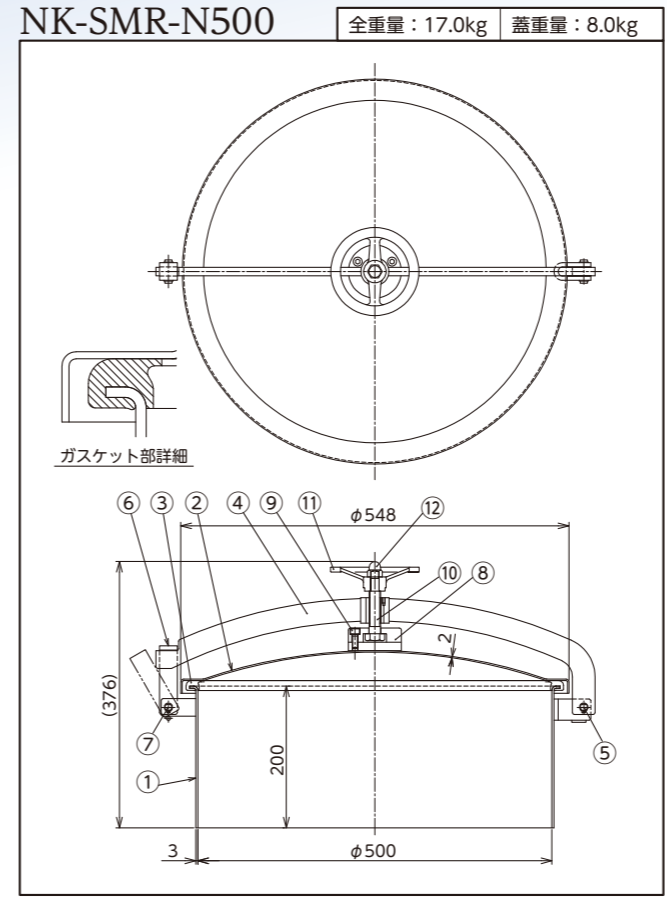
オプション枠

- 内外面研磨対応可能(#400まで)、胴長カット
- ガスケットオプション
 - ・シリコン (ナチュラル白) : 使用温度 -30℃~+150℃
 - ・耐スチームシリコン (弁柄色) : 使用温度 -30℃~+150℃
 - ・EPDM (黒) : 使用温度 -40℃~+120℃
 - ・フッ素ゴムFEPM (白) : 使用温度 -10℃~+200℃
- 鍵付、フタ閉じ防止、脱落防止など

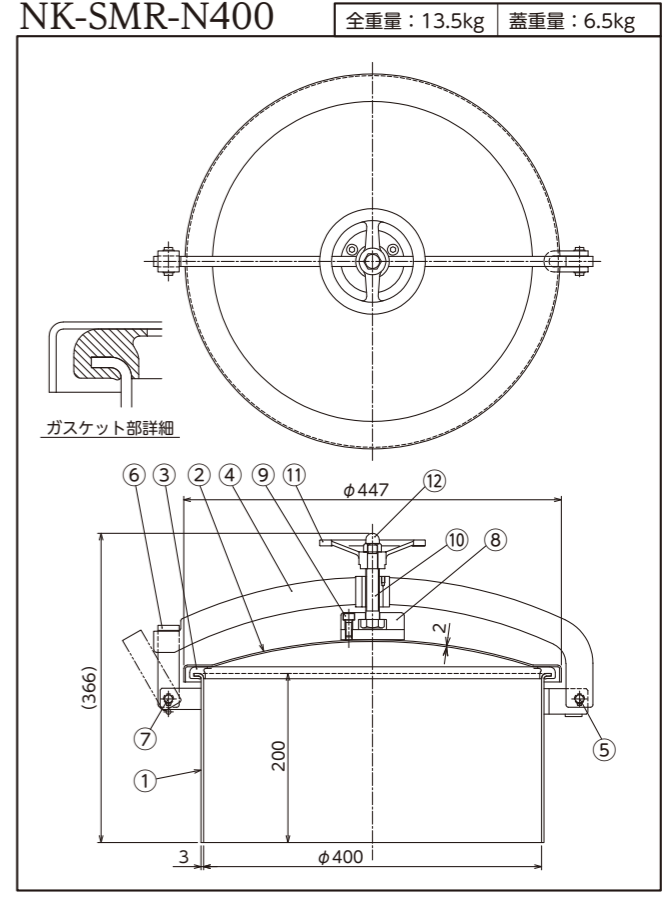
SMR-N型 部品名称・材質

部番	名称	材質	数量
①	胴板	SUS3042B,SUS316L2B	1
②	フタ板	SUS3042B,SUS316L2B	1
③	ガスケット	オプション枠から選択	1
④	クランプアーム	SUS304	1
⑤	アームピン	SUS304	1
⑥	ヒンジング	SUS304	1
⑦	ジョイントピン	SUS304	1
⑧	ホルダー	SUS304	1
⑨	穴付ボルト	SUS304	3
⑩	締付けボルト	SUS304	1
⑪	締付けハンドル	SUS304	1
⑫	袋ナット	SUS304	1

● 図面データはホームページからもダウンロード可能です。
<https://www.nkweb.co.jp/products/570/>



300L発泡酒醸造装置 ピアレストラン



※改良のため細部の形状などを予告なしに変更する場合がありますのでご了承下さい。

SMR-MT型

食品・化学装置用

無圧容器用

- NK-SMR-MT500 (内径500mm)
- NK-SMR-MT450 (内径450mm)
- NK-SMR-MT400 (内径400mm)



用途・特色

- SMR-MT型は、タンクやコンテナの上部に取り付け、内部点検用又は原料投入用等に使用します。
- 特殊形状のガスケットを用いています。一点止めですので密封性は望めません。密封性が必要な場合はN型を検討ください。
- キャッチクリップ式で軽量かつ蓋の開閉が簡単にできます。

操作方法

- 蓋の開閉はキャッチクリップ式で、開ける際は取手を外側に反転させ掛金を外します。閉める際は掛金を止め取手を内側へもどします

テクニカルデータ

- 使用圧力 : 無圧
- 使用ガスケット素材 : シリコン (ナチュラル白) ※材質変更可
- 仕上げ : 酸洗仕上げ ※研磨仕上げ変更可
- 使用温度 : -30~+150℃ ※蒸気以外

オプション枠

- 内外面研磨対応可能(#400まで)、胴長カット
- ガスケットオプション
 - ・シリコン (ナチュラル白) : 使用温度 -30℃~+150℃
 - ・耐スチームシリコン (弁柄色) : 使用温度 -30℃~+150℃
 - ・EPDM (黒) : 使用温度 -40℃~+120℃
 - ・フッ素ゴムFEPM (白) : 使用温度 -10℃~+200℃
- 鍵付、フタ閉じ防止、脱落防止など

SMR-MT型 部品名称・材質

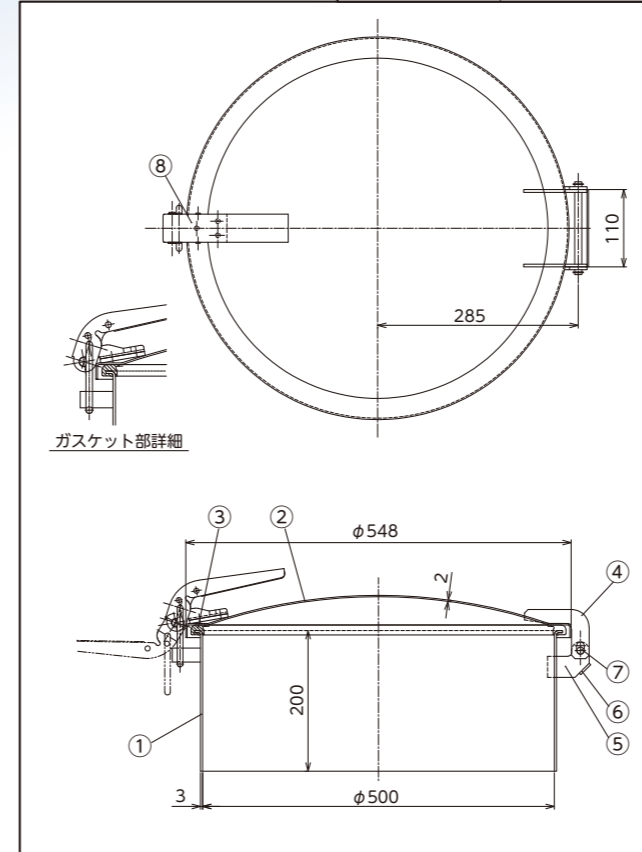
部番	名称	材質	数量
①	胴板	SUS3042B,SUS316L2B	1
②	フタ板	SUS3042B,SUS316L2B	1
③	ガスケット	オプション枠から選択	1
④	胴部 ヒンジブラケット	SUS304	2
⑤	フタ部 ヒンジ	SUS304	2
⑥	ストッパー	SUS304	1
⑦	ヒンジボルト	SUS304	1
⑧	キャッチクリップ	購入品 ※	1

※C-1367-B-2 (タキゲン)

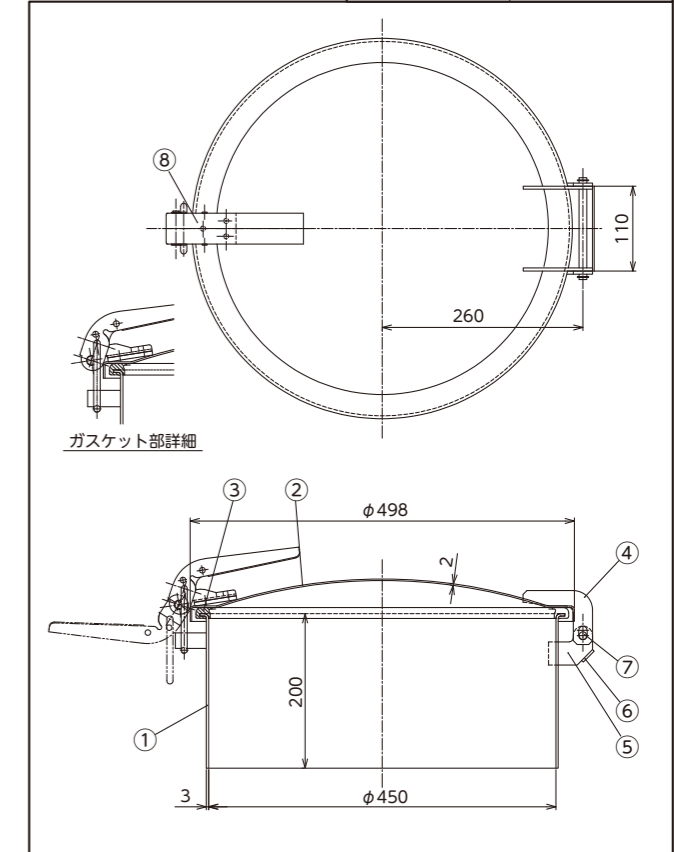
●図面データはホームページからもダウンロード可能です。
<https://www.nkweb.co.jp/products/574/>



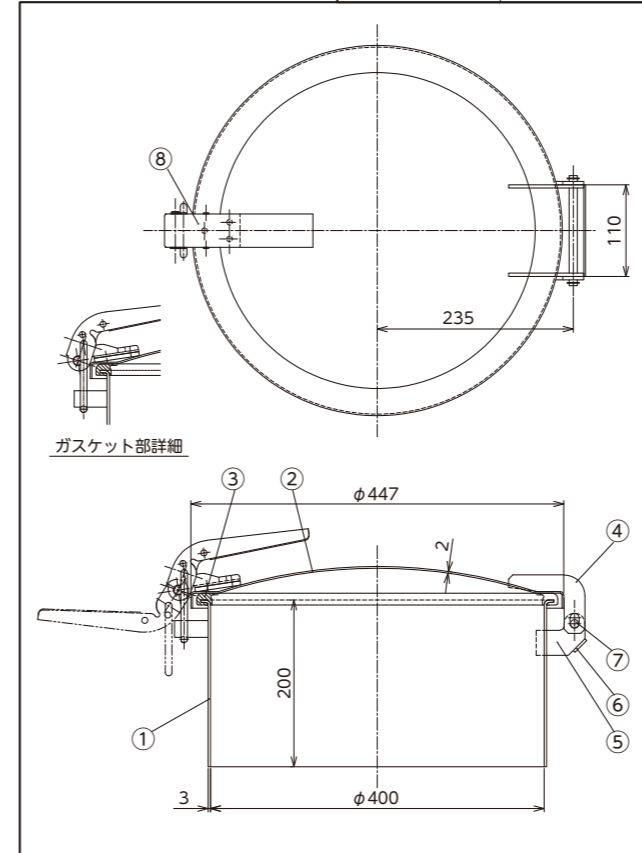
NK-SMR-MT500 全重量：14.0kg 蓋重量：5.0kg



NK-SMR-MT450 全重量：12.5kg 蓋重量：4.5kg



NK-SMR-MT400 全重量：10.5kg 蓋重量：4.0kg



※改良のため細部の形状などを予告なしに変更する場合がありますのでご了承下さい。

SMR-F型

無圧容器用

- NK-SMR-F500 (内径500mm)
- NK-SMR-F450 (内径450mm)



上面



横面



開口時



製品完成イメージ



用途・特色

- SMR-F型は、タンクやコンテナの上部に取り付け、内部点検又は原料投入用等に使用します。
- SMR-F型は、クランプリングを使用するため、工具の必要なくワンタッチで蓋を開閉することができ、尚且つ密閉性も大変優れています。
- SMR-F型は、クランプリング、蓋及びガスケットの着脱が簡単で、尚且つ溶接箇所が少ないため洗浄が容易で、マンホールカバー自体を清潔に保つことができます。

操作方法

- マンホールの蓋の開閉はクランプリングのストッパーピンを抜いてハンドルのロックを解放し、そのハンドルを内側に押し込みリングをひろげた状態で、ハンドルと蓋を持って開けます。

テクニカルデータ

- 使用圧力 : 無圧
- 使用ガスケット素材 : シリコン (ナチュラル白)
- 仕 上 げ : 酸洗仕上げ
- 使用温度 : -30~+150℃ ※蒸気以外

オプション枠

- 内面研磨対応可能(#400まで)、胴長カット

SMR-F型 部品名称・材質

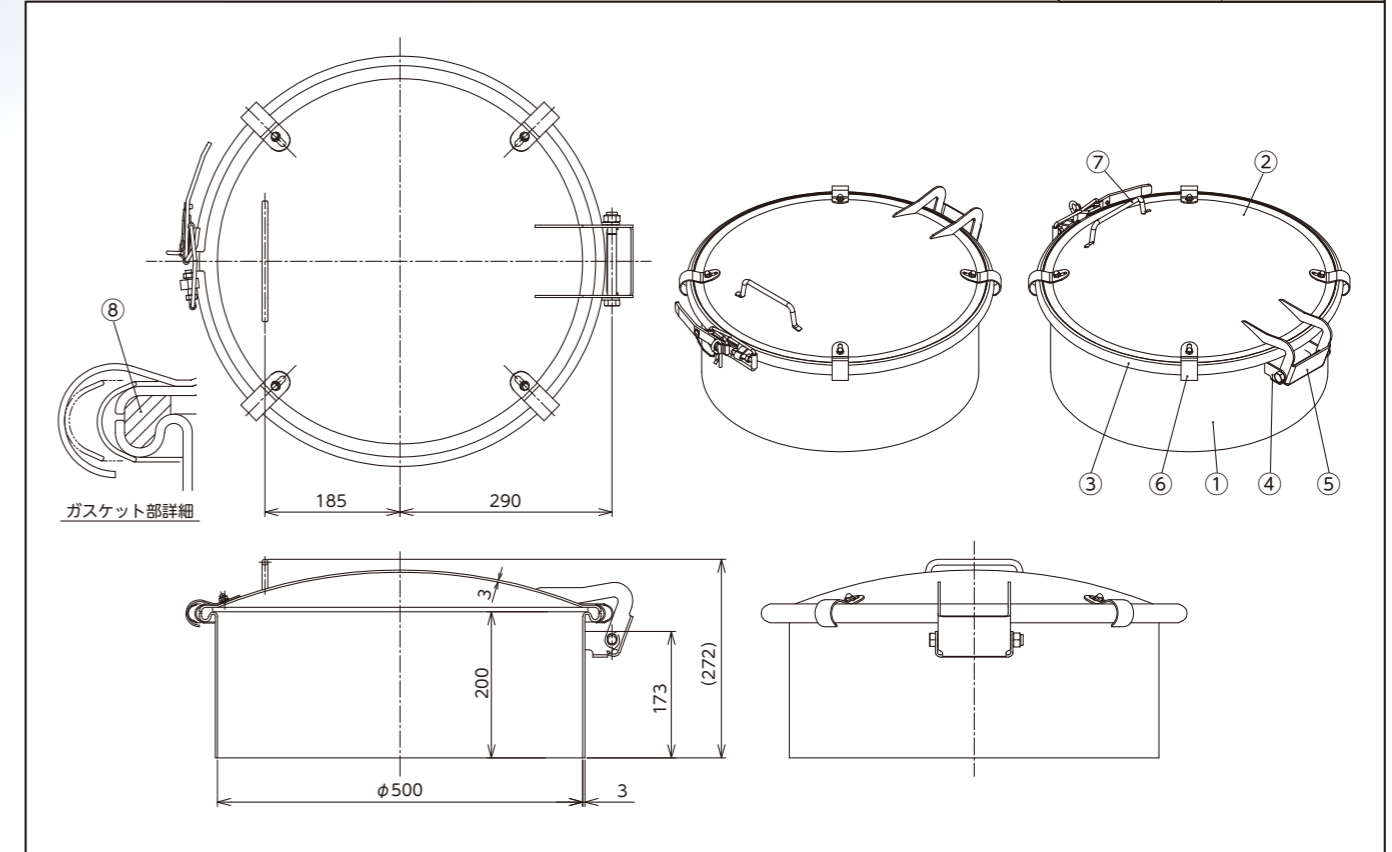
部番	名 称	材 質	数量
①	胴板	SUS3042B	1
②	フタ板	SUS3042B	1
③	締付けリング	SUS304	1
④	胴部 ヒンジブラケット	SUS304	1
⑤	フタ部 ヒンジ	SUS304	1
⑥	締付けリング受	SUS304	4
⑦	取っ手	SUS304	1
⑧	ガスケット	シリコン (ナチュラル白)	1

● 図面データはホームページからもダウンロード可能です。
<https://www.nkweb.co.jp/products/576/>



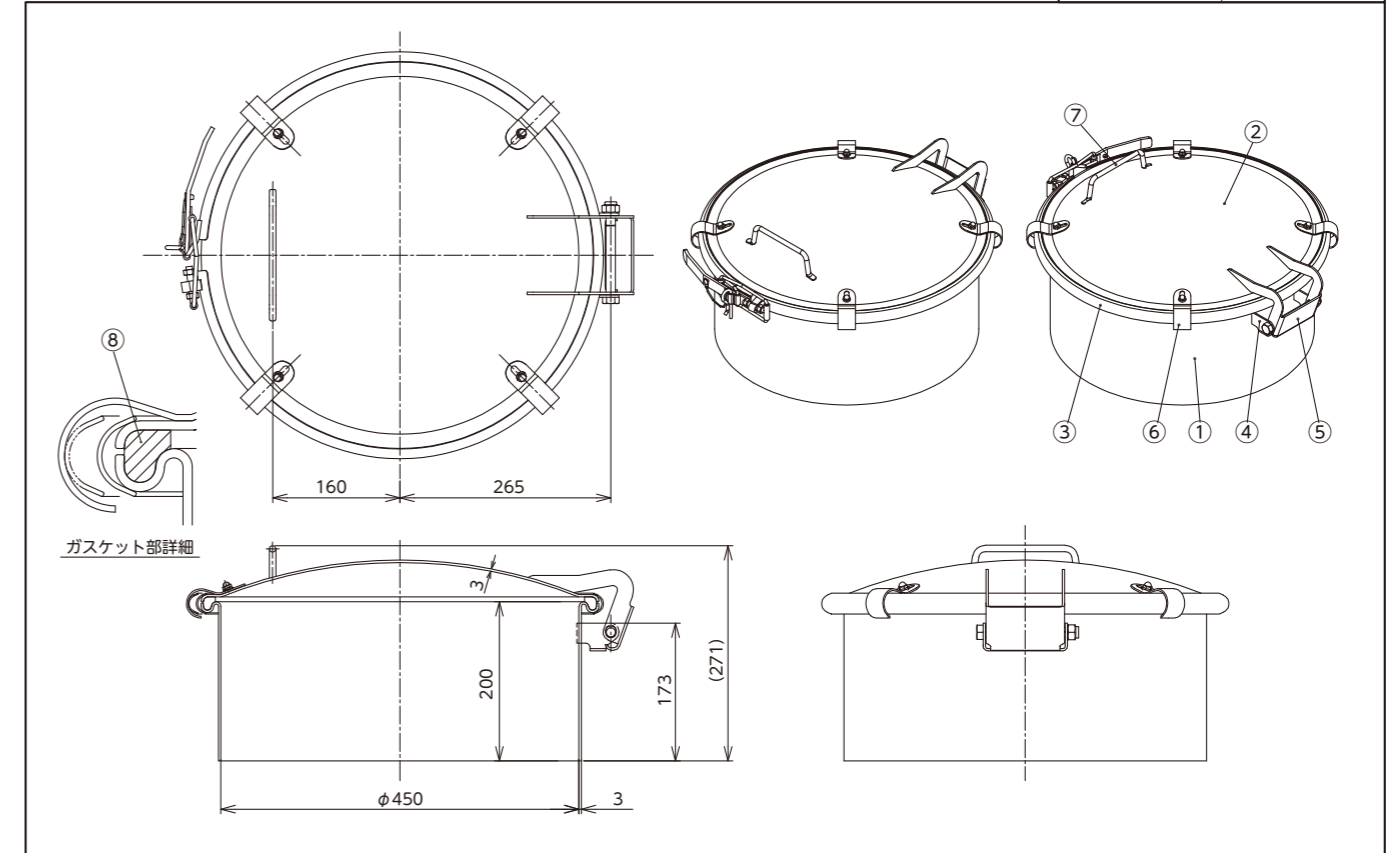
NK-SMR-F500

全重量：17.5kg 蓋重量：8.0kg



NK-SMR-F450

全重量：15.0kg 蓋重量：7.0kg



※改良のため細部の形状などを予告なしに変更する場合がありますのでご了承下さい。

SME型

低圧容器用 ※法規対応不可

■NK-SME1 (470×370mm)

■NK-SMEL (535×435mm)

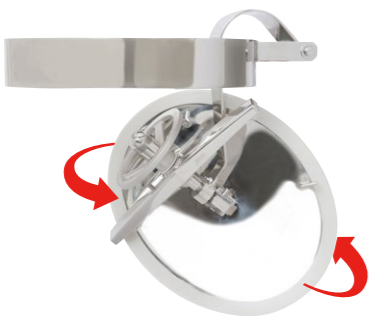
① ハンドルを緩めて固定具を外す



② 蓋板を内側に押し込む



③ 蓋板を半回転させて縦にする



④ 入れた蓋板を逆の外側に引き出す



⑤ 蓋板を完全に抜き出し開口完了



用途・特色

- SME型は大型醸造タンクや貯蔵タンクに適しています。特に大型の場合は高さが非常に高くなりますが、このマンホールは水頭圧30mに耐えることが出来ます。

操作方法

- ハンドルを反時計方向に回してカバープレートの締め付けを解除しさらにハンドルを回しきり、サドルを長径方向に方向を変え、ハンドルを缶内に押し込んだ後カバープレートの取っ手を持って蓋の短径がリングの長径方向になるよう反転させ、そのまま手前に引き出せば、カバープレートを缶外に取り出せます。

テクニカルデータ

- 使用圧力 : 0.294MPa/水頭圧
- 使用ガスケット素材 : シリコン (ナチュラル白)
- 仕 上 げ : 研磨仕上げ
- 使用温度 : -30~+150℃ ※蒸気以外

オプション枠

- 左ヒンジ

SME型, SMEL型 部品名称・材質

部番	名 称	材 質	数量
①	マンホール フタ	SUS304,SUS316L	1
②	マンホール 胴	SUS304,SUS316L	1
③	ヒンジングブラケット	SUS304	2
④	ガスケット	シリコン (ナチュラル白)	1
⑤	アーム	SUS304	1
⑥	サポート	SUS304	1
⑦	スピンドル	SUS304	1
⑧	ハンドル	SUS13	1
⑨	キャップ	SUS304	1
⑩	ハンドル座	テフロン	1
⑪	アームピン	SUS304	1
⑫	ブッシュ	BC-3	1

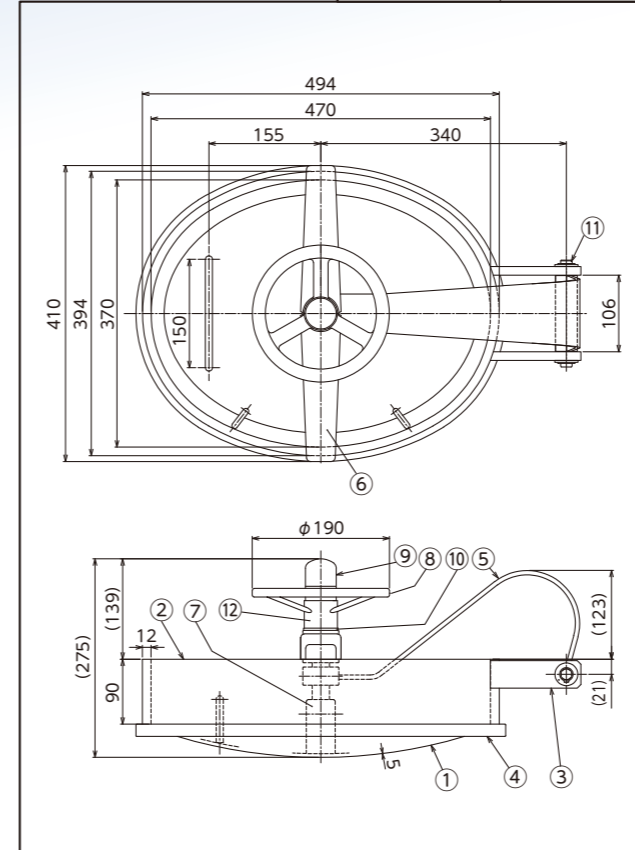
● 図面データはホームページからもダウンロード可能です。

<https://www.nkweb.co.jp/products/580/>



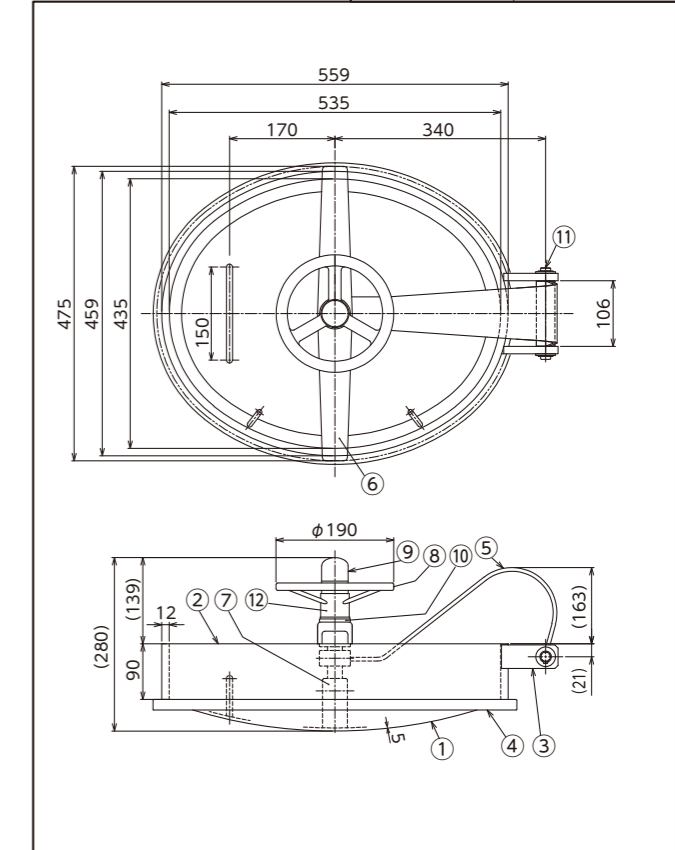
NK-SME1

全重量 : 26.5kg 蓋重量 : 14.0kg



NK-SMEL

全重量 : 31.5kg 蓋重量 : 17.0kg



● 開口の様子は動画でもご確認いただけます
<http://www.nkweb.co.jp/sme.mp4>



※改良のため細部の形状などを予告なしに変更する場合がありますのでご了承下さい。

LM型

高圧容器用 ※SUS304Lは法規対応不可

■NK-LM1 (400×300mm)



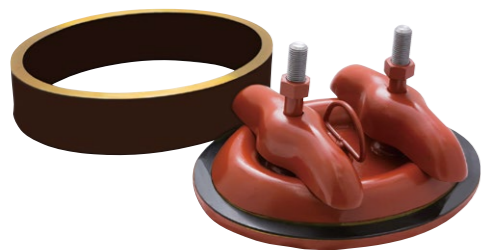
上面



横面



分解時



製品完成イメージ



用途・特色

- LM型はボイラー、高圧容器などに最適です。
- 鏡板または胴にリングの外径が入る穴をもうけ、リングを差し込み隅肉溶接を施ただけですぐに使用でき、標準品なのでカバープレートやサドルの互換性に優れています。

操作方法

- カバープレートが落下しないようにアイ金物にロープなどで養生しておき、サドルのナットを緩めてサドルを取り外し、カバープレートを一旦缶内に挿入した後に長径穴方向からカバープレートを缶外に取り外します。

テクニカルデータ

○ 形式	LM1 (SS400)	LM1 (SUS304L)
○ 使用圧力	1.1MPa	1.0MPa
○ 使用温度	300℃ max	40℃
○ 緩衝素材	ネオプレン	ネオプレン
○ 仕上げ	防錆塗装	NO.1+酸洗

LM型 部品名称・材質

部番	名称	材質		数量
①	マンホールカバー	SS400	SUS304L	1
②	ガスケット	別途打合せ	別途打合せ	1
③	マンホールリング	STPG370	SUS304L	1
④	スタッドボルト座	SS400	SUS304	2
⑤	ロックナット	SS400	SUS304	2
⑥	クロスバー	SS400	SS400	2
⑦	スタッドボルト	SS400	SUS304	2
⑧	ワッシャー	SS400	SUS304	2
⑨	締付けナット	SS400	SUS304	2
⑩	カバー吊り金具	SS400	SUS304	1

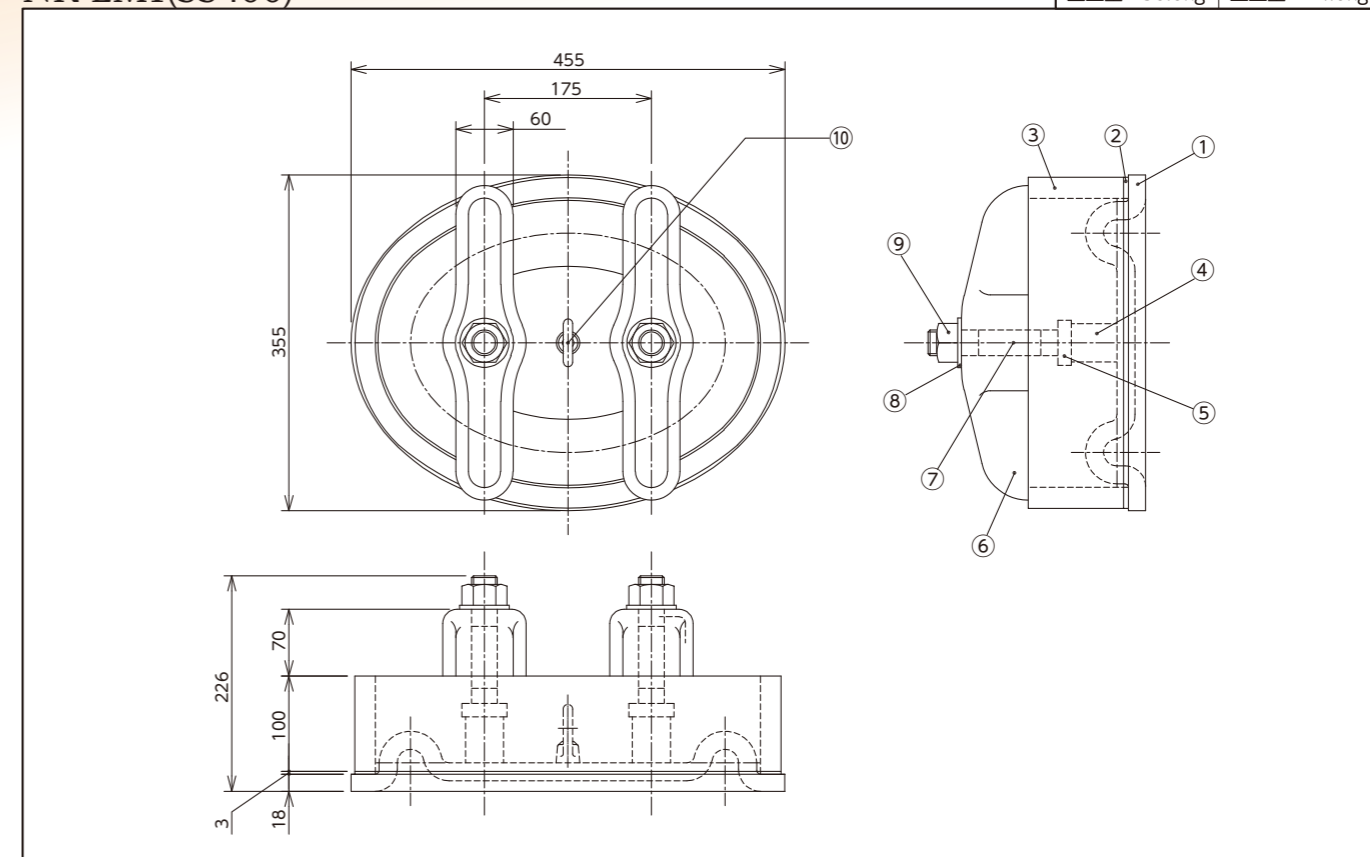
※出荷時は緩衝材(ネオプレン)を取付けています。

●図面データはホームページからもダウンロード可能です。
<https://www.nkweb.co.jp/products/583/>



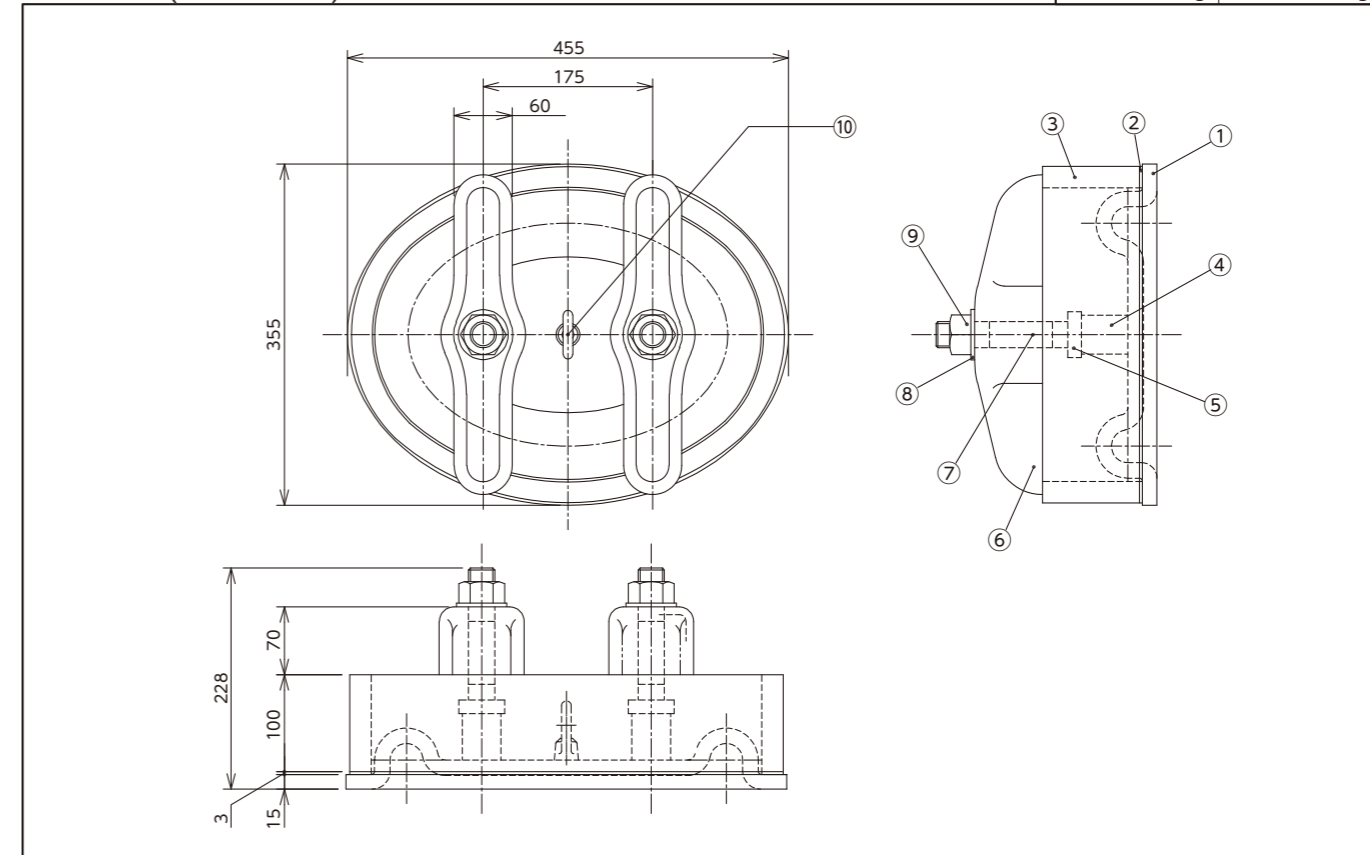
NK-LM1(SS400)

全重量：50.0kg 蓋重量：24.0kg



NK-LM1(SUS304L)

全重量：49.0kg 蓋重量：22.0kg



※改良のため細部の形状などを予告なしに変更する場合がありますのでご了承下さい。

■カバープレートの強度計算

●NK-LM1 (材質：SS400) の場合

$b/a=230/330=0.697$ 図1より求めた $C=7.28$

※最高使用圧力1.10MPa、最高使用温度300℃の時

$$t = \frac{5 \times 230}{7.28} \sqrt{\frac{1.10}{100}} + 1 = 17.57 \text{mm} \leq (19 - 0.75 = 18.25 \text{mm})$$

●NK-LM1 (材質：SUS304L) の場合

$D/a=230/330=0.697$ 図1より求めた $C=7.28$

※最高使用圧力1.0MPa、最高使用温度40℃の時

$$t = \frac{5 \times 230}{7.28} \sqrt{\frac{1.0}{114}} + 0 = 14.80 \text{mm} \leq (16 - 0.5 = 15.5 \text{mm})$$

■高圧容器用マンホールカバー強度計算の法規 (圧力容器構造規格)

圧力容器構造規格 第25条第1項

関係通達 I の第2の12の(4) (ボイラー構造規格第14条関係)
JIS B8201:2005 6.6.8

マンホールカバー最小厚さ マンホールカバーの最小厚さは、次による。
a) マンホールに用いる平鋼板製カバーで、周囲が自由支持されているもの
の最小厚さは、6.2.7 b) の規定にかかわらず、次の式による。
ただしカバー中央部の厚さは、14mm以下としてはならない。

$$t = \frac{5b}{C} \sqrt{\frac{P}{\sigma a}} + a$$

この式において、 t 、 b 、 C 、 P 、 σa 及び a はそれぞれ次の値を表すものとする。

- t 平カバーの最小厚さ(単位ミリメートル)
- b マンホールの短径(単位ミリメートル)
- C 短径 b と長径 a との比によって定まる係数で
図6.20 による。ただし、 $b/a=1$ のときは 9.0 とする。
- P 最高使用圧力(単位メガパスカル)
- σa 材料の許容引張応力(単位ニュートン毎平方ミリメートル)
- a 付け代で、1ミリメートルとする。ただし、取替えのできる平
カバーにあっては、0とすることができる。(ボイラー構造規格)

b) マンホールに用いる波形鋼板製カバーの最小厚さは a) による。
ただし、 a 、 b は図6.22 によって、 h は 30mm以上とする。

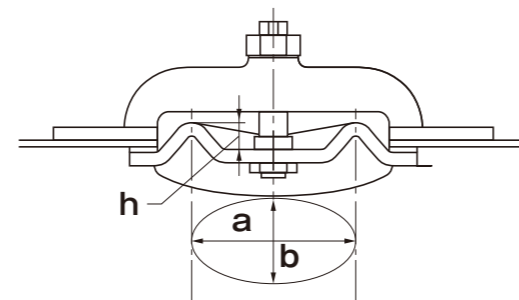
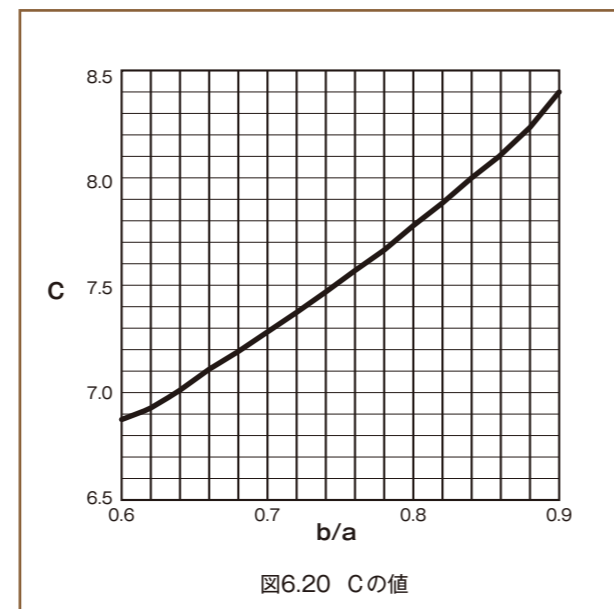
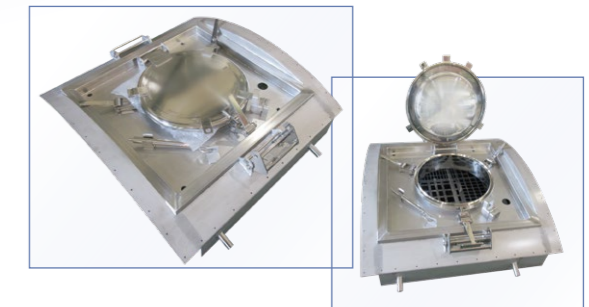


図6.22 マンホール 波形カバー

世界に一つだけのマンホールカバーをお作りします。

オーダーメイドならではの「発想」「技術」を集結したマンホールカバー

弊社では、規格化したマンホールカバー製作以外に、お客様のご要望に合わせて、形状・仕様・素材などにこだわったマンホールカバー製作を承っております。
通常の「オプション枠」以上の加工にも対応可能です。
高品質・短納期・低コストで対応致します。
また、OEM製作も承っておりますので、お気軽にお問い合わせ下さい。



会社概要

商号	日本鏡板工業株式会社 NIPPON KYOHAN KOGYO CO.,LTD
所在地	本社／海外営業本部：大阪市西淀川区御幣島 6 丁目 12-22 関西営業所／関西工場：大阪市西淀川区御幣島 6 丁目 12-22 関東営業所：埼玉県草加市瀬崎 1 丁目 9 番 1 号 2 階 関東工場：茨城県稲敷市西代 680 九州営業所：北九州市小倉北区西港町 10 北陸工場：石川県白山市福留町 625 ベトナム工場：Land Plot CN3.2K, Dinh Vu Industrial Zone, Dong Hai 2 Ward, Hai An Dist., Hai Phong, Vietnam
資本金	90,000,000 円
年商	約 30 億円
設立年月日	昭和 40 年 2 月 1 日
代表取締役社長	小林 三郎
従業員数	125 名
営業項目	ISO9001：2015/JIS Q 9001：2015 No.95QR・014 「容器に用いるプレス及びスピニング加工による成形品の製造 圧力容器及び溶接構造品の設計及び製造」 JIS マーク表示認定：JISB8247 認証番号：JQ0508121 ボイラー及び第一種圧力容器製造認定 高圧ガス取締法の特設設備検査規則に基づく溶接認定