

長年の実績と信頼を誇る、 圧力容器用鏡板の専門メーカーです。

弊社は、創業以来半世紀近くにわたり鏡板専門の製造加工メーカーとして、あらゆる産業・工業の発展に貢献し共に歩んでまいりました。これからも、業界最大級9000tプレス・大型スピニングマシン・特殊スピニングマシン等を駆使し、弊社独自の技術をより一層高め社会に貢献し、皆様から必要とされる企業を目指します。

また弊社ではユーザー密着の営業活動に徹しています。そのため、日本全国5ヶ所の拠点で、ユーザー企業の皆様のさまざまなニーズにいち早く、そしてきめ細かくお応えできる体制を整えております。

弊社ではこれからも技術開発と緻密な営業活動に力をいれて、皆様に品質の高い製品をお届けしていきます。



9000tonプレス

Conical head

営業品目

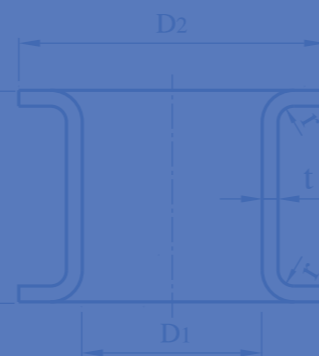
- 各種鏡板の製造販売
- 各種プレス成形加工
- SUS製マンホールカバーの製造販売
- 高圧容器及びボイラー用マンホールカバーの製造販売
- SUS製容器の設計及び製造
- 各種圧力容器の設計及び製造

Index

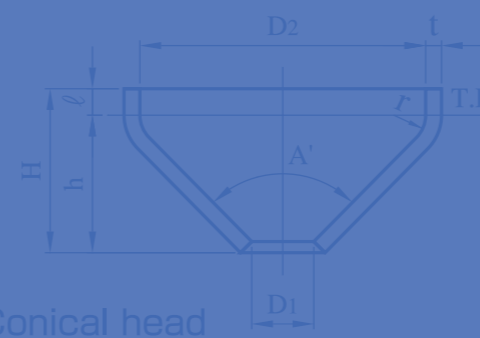
01. 成形できる鏡板・特殊形状の名称	1
02. 鏡板製品について	2
03. 製造工程	3
04. 鋼管径鏡板の成形加工範囲	4
05. 鏡板の標準成形加工範囲	5
06. スピニング製品の保証板厚	7
07. ワンプレス製品の保証板厚	9
08. 検査基準	11
09. 認定資格	13
10. 鏡板の重量及び容量計算	13
11. お問い合わせ	13
12. 化工機事業部紹介	14
13. マンホールカバー	15



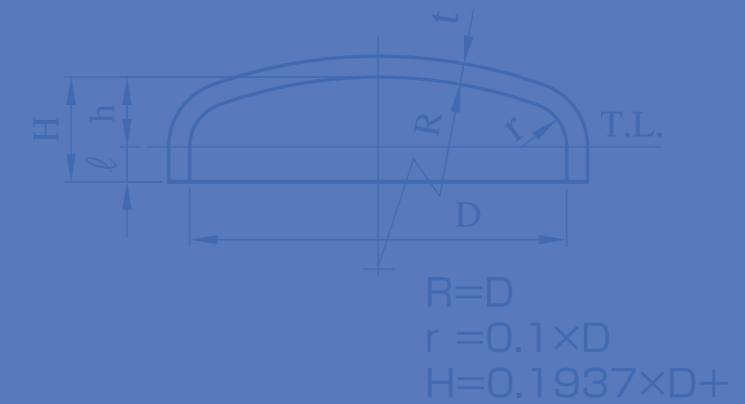
大型スピニングマシン



Outward jacket-Double side



Conical head

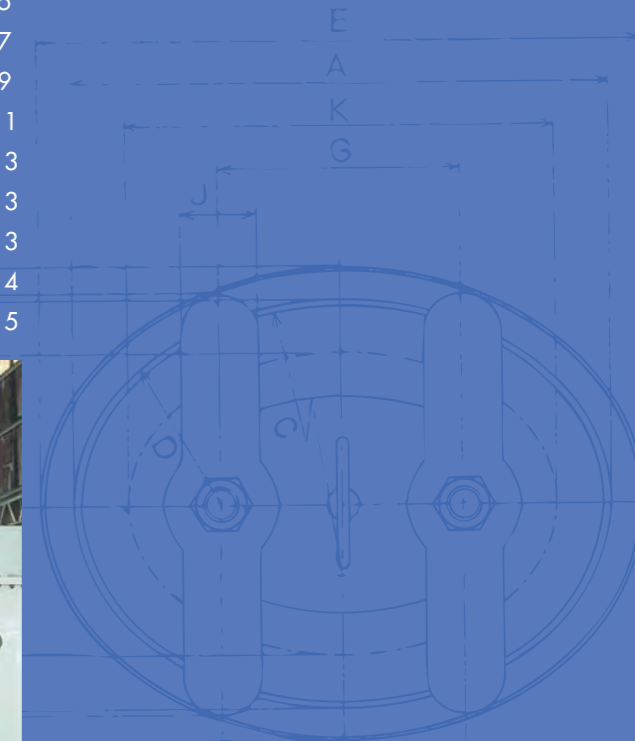


Standard flanged dished head

$$R=D$$

$$r=0.1 \times D$$

$$H=0.1937 \times D +$$



特殊スピニングマシン(SSM)